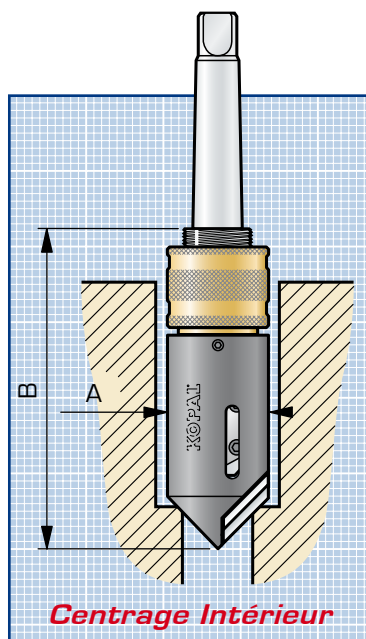


Appareils intérieurs

à encombrement réduit



Modèle	Ø	
	A	B 90°/60°
3-19	19,5	68 / 78
4-30	32	103
10-30	32	100/112
4-42	44	135

Les lames en HSS sont affûtées avec des angles de coupe de : 0° - 14° - 20° et 25°, à préciser à la commande. (voir tableau page 135) Lames carbure : coupe 0°. 

Lame de rechange Intérieure SLIM LINE
Lame HSS à 60° Réf.

3 - 19	03-310
10 - 3	03-305

Lame HSS à 90°

3 - 19	03-320
4 - 30	03-325
4 - 42	03-350
10 - 30	03-300

Lame Carbure à 90°

4 - 42	01-351
--------	--------

Modèle	Diamètre du chanfrein	Attach.	Angle au sommet du chanfrein	
			60° Réf.	90° Réf.
3 - 19	3 à 19	Cyl. Ø 10	03-015	03-010
		6 pans 6.35mm		03-011
4 - 30	4 à 31	Weldon Ø 16		03-016
10 - 30	11 à 31	CM1	03-035	03-020
		CM2	03-036	03-021
		Cyl. Ø 12	03-040	03-025
4 - 42	5 à 41	CM2		03-051
		Weldon Ø 20		03-053
		Cyl. Ø 12.7		03-055



Lame
1 arête de coupe pour les petits modèles 3-19. Pour tous les autres modèles, 2 arêtes de coupe.

