

Broches de Contournage

BROCHE DE CONTOURNAGE

Éléments

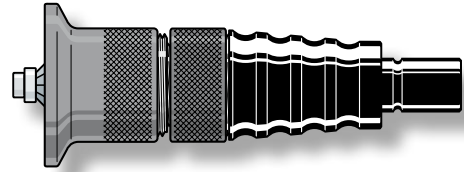
Réf.

Broche complète

AZ-070


Fraise carbure à 45°

AZ-660



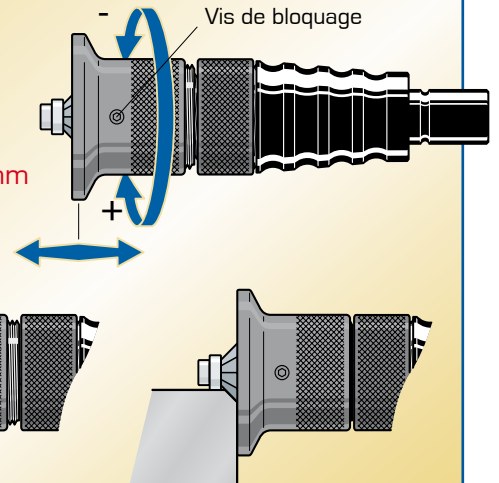
● Chanfreins précis et réguliers

● Chanfreinage de formes complexes, intérieures et extérieures

Fourniture séparée du moteur et de la broche de chanfreinage 

Réglage sans outil

Tournez la bague d'appui pour changer la valeur du chanfrein 0 à 2 mm

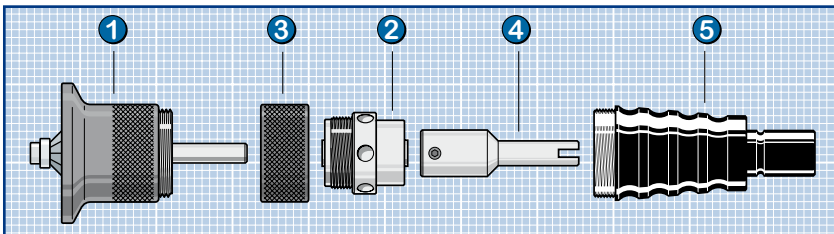


CHANFREINAGE 2

BROCHE DE CONTOURNAGE

(avec poignée à raccord rapide) S'utilise avec les flexibles :

Turbo Classic (réf. AZ-006) - Turbo Tronic (réf. AZ-003)



- 1 Tête de contournage (fraise, roulements, plaque de guidage, éléments de réglage)
- 2 Palier Ø 25 mm (2 Roulements) Réf. : AZ-202
- 3 Bague d'attachement Réf. : AZ-736
- 4 Entraîneur Réf. : AZ-305
- 5 Poignée à raccord rapide Réf. : AZ-310

