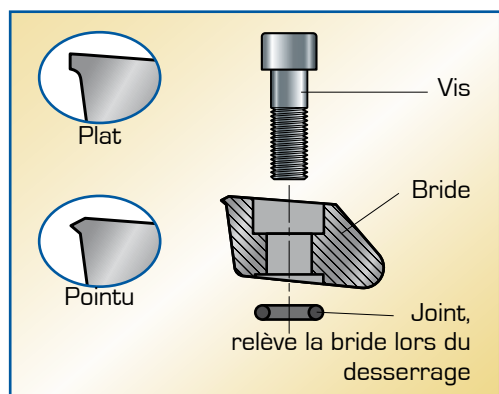


Coinceurs compacts

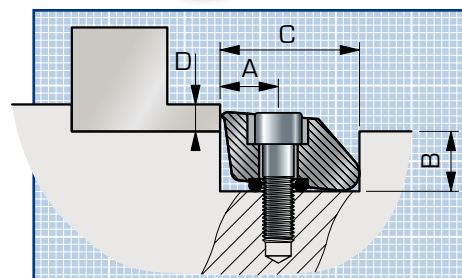
Pour montage spécifique



● **Bride hyper compacte**



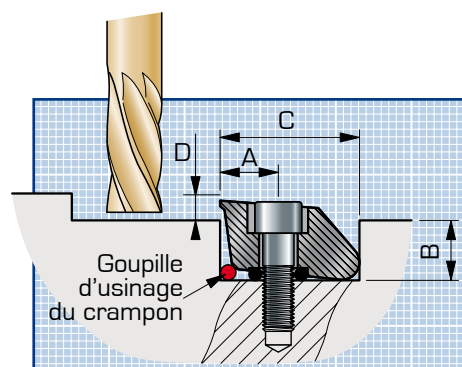
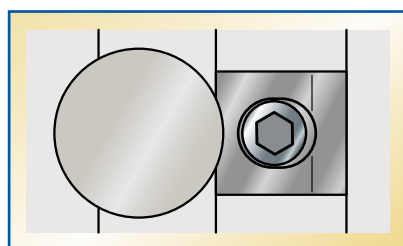
5,2 Tonnes
52000 Newton



Crampon Coinceur

Fixation	Course de serrage	A	B	C	D	largeur	Puissance Couple de serrage		Qté.	Type	Réf.
							N.	N/m			
M 2,5	0,19	3,81	3,55	9,52	1,9	9,52	2800	1,8	8	Pointu en Acier	MB-030
							2800	1,8	8	Plat en Acier	MB-032
							875	0,56	8	Plat en Laiton	MB-034
M 4	0,4	5,08	4,75	12,7	2,54	12,7	6600	5	8	Pointu en Acier	MB-036
							6600	5	8	Plat en Acier	MB-038
							1750	2,8	8	Plat en Laiton	MB-040
M 6	0,61	7,62	7,11	19,05	3,81	19,05	16000	19,7	6	Pointu en Acier	MB-044
							16000	19,7	6	Plat en Acier	MB-046
							4200	5,6	6	Plat en Laiton	MB-048
M 10	1,27	10,16	6,35	25,4	6,35	25,4	26000	40,6	4	Pointu en Acier	MB-050
							26000	40,6	4	Plat en Acier	MB-052
M 12	1,9	15,24	9,52	38,1	9,52	38,1	52000	147	2	Pointu en Acier	MB-054
							52000	147	2	Plat en Acier	MB-056

● **Adaptez le crampon à votre pièce**



Crampon Coinceur USINABLE

Fixation	Course de serrage	Goupille d'usinage		A	B	C	D	largeur	Puissance Couple de serrage		Qté.	Type	Réf.
		U	Ø						N.	N/m			
M 10	1,27	1,5	3,18	10,16	11,43	25,4	6,35	25,4	26000	40,6	4	en Acier	MB-057
M 12	1,9	4,5	6,35	15,24	16,26	38,1	9,52	38,1	37000	200	2	en Acier	MB-058