

Pour montages modulaires

Equipement STANDARD Réf.

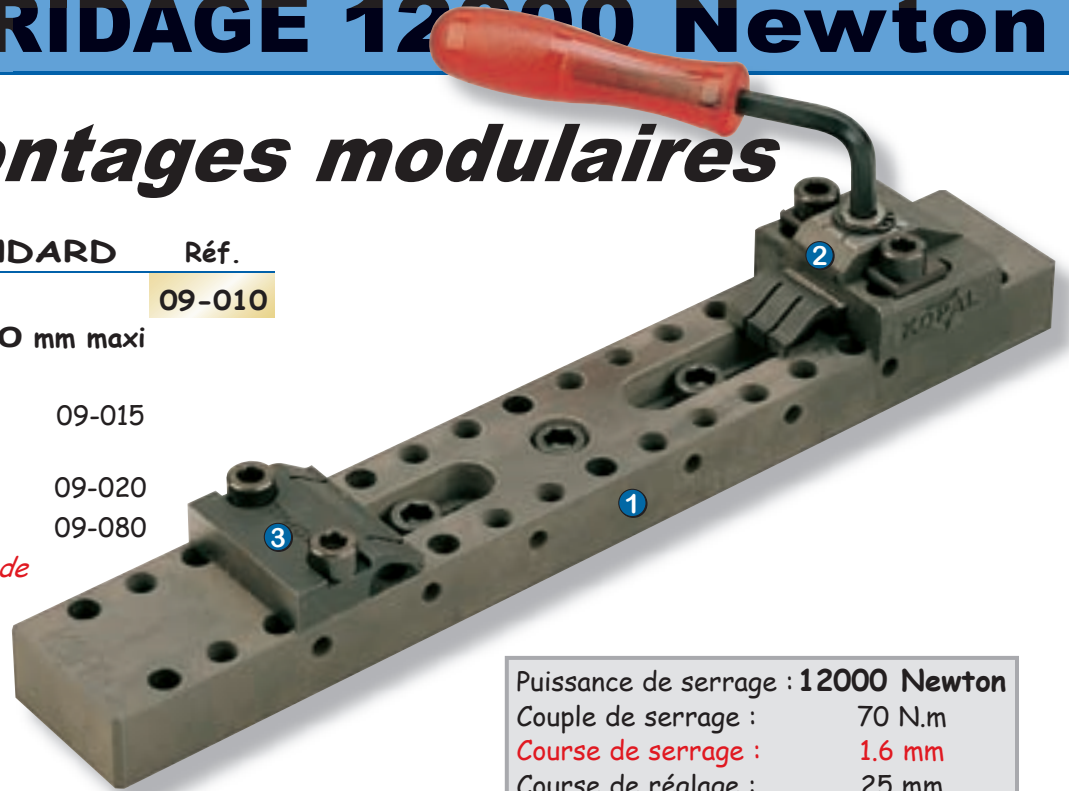
12000 N. 09-010

Capacité : une pièce de 260 mm maxi

Composition :

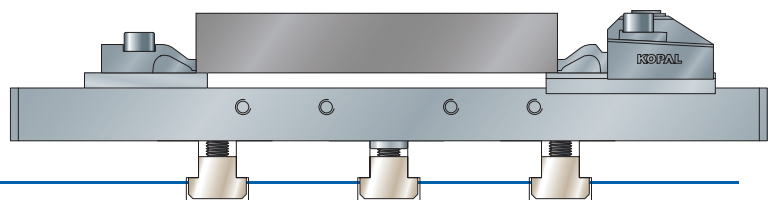
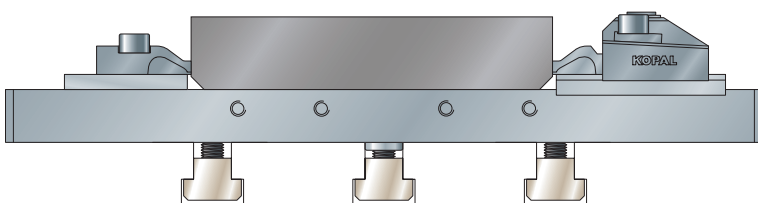
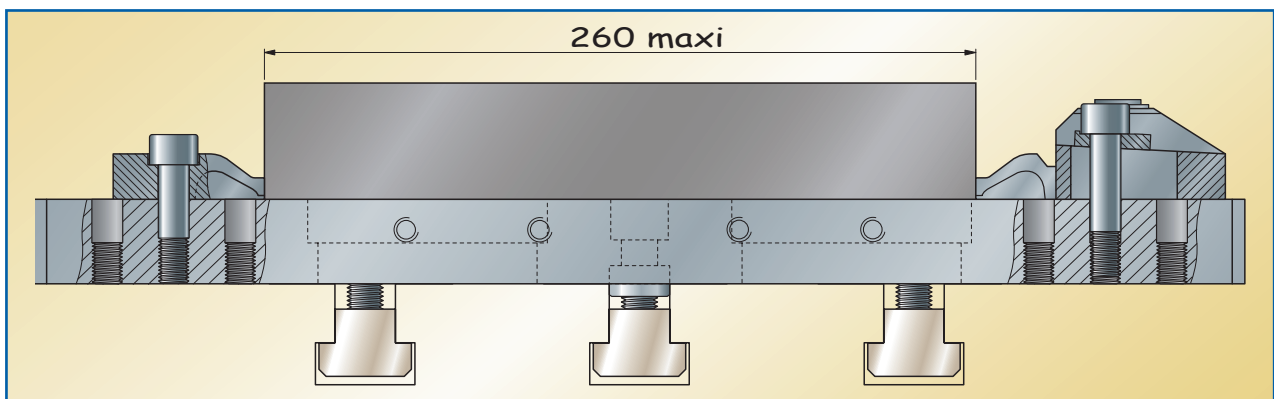
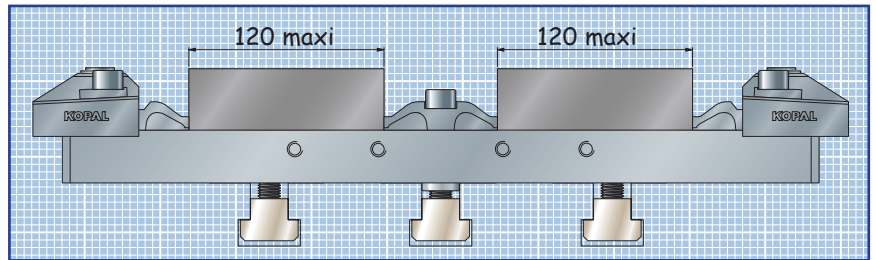
- ① 1 Barre en acier 400 mm 09-015
(fixation M 12)
- ② 1 Élément de serrage 09-020
- ③ 1 Crampon fixe 09-080

Vis de fixation M 12 et clé de serrage fournies



Puissance de serrage : 12000 Newton
 Couple de serrage : 70 N.m
 Course de serrage : 1.6 mm
 Course de réglage : 25 mm
 Pas d'indexation : 22 mm

- S'utilise comme un étau
- Surélève la pièce à usiner
- Grande capacité
- Surfaçage total



BRIDAGE 12000 Newton KOPAL®

BRIDAGE HORIZONTAL 1

Equipement FRACTIONNÉ Réf.

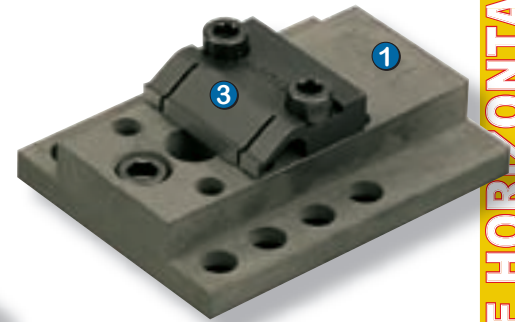
12000 N.

09-014

Composition :

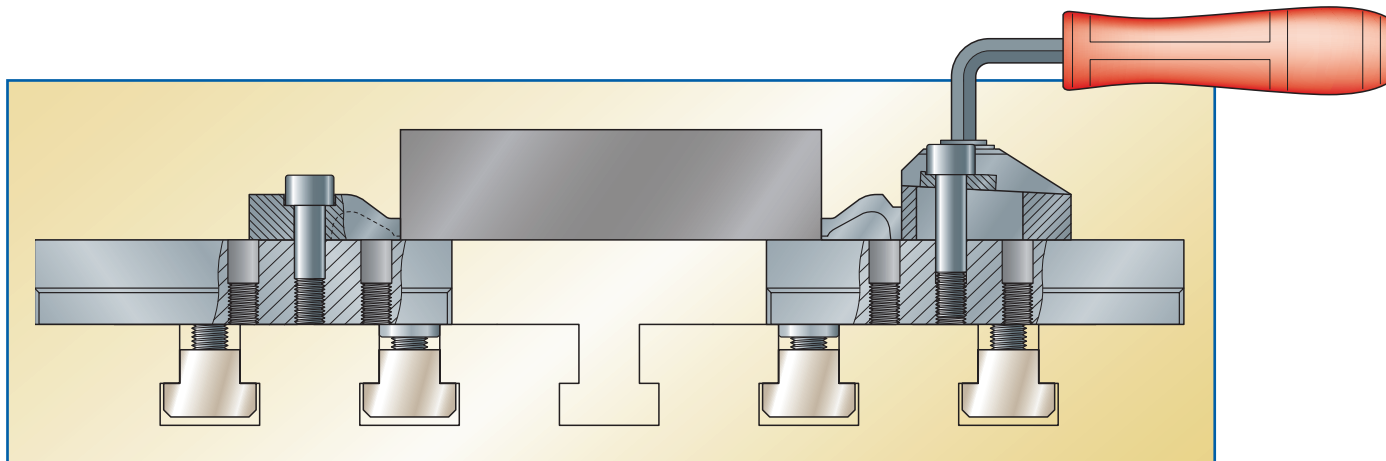
- ① 2 Supports multiples (fixation M 12) 09-016
- ② 1 Élément de serrage 09-020
- ③ 1 Crampon fixe 09-080

Vis de fixation M 12 et clé de serrage fournies



● **Etau fractionné**
Pour pièces de grandes dimensions

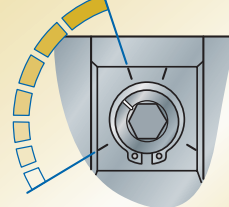
1,2 Tonne
12000 Newton



Composants modulaires
dessins cotés
pages 70 à 74



Serrage rapide



1/4 de tour
12000 Newton

Excentrique avec 6 pans creux de 8 mm
Serrage à droite ou à gauche

