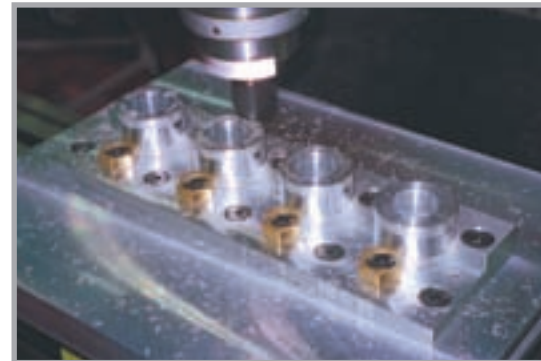


## Brides pour

- Peu onéreux
- Changement de pièces très rapide
- Faible encombrement
- Réalisation simple du montage
- Serrage rapide de type 1/4 de tour

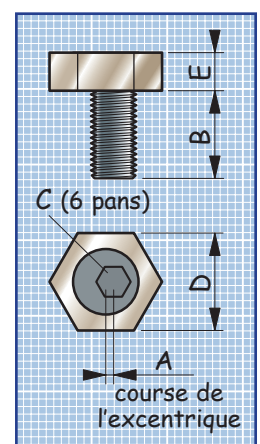
La force de serrage est transmise, par un excentrique fileté en acier traité à un élément de blocage hexagonal ou cylindrique en laiton.



### Crampons de serrage Hexagonaux à vis

| Vis  | A    | B    | C  | D     | E    | F     | Puissance | Qté. | Réf.    |
|------|------|------|----|-------|------|-------|-----------|------|---------|
| M 4  | 0.76 | 9.6  | 3  | 7.9   | 2.8  | 3.8   | 900 N.    | 10   | MB-004  |
| M 6  | 1.01 | 11.2 | 4  | 15.9  | 4.75 | 7.8   | 3400 N.   | 10   | MB-006  |
| M 6  | 1.01 | 11.2 | 4  | 15.9  | 4.75 | 7.8   | 3400 N.   | 4    | MB-007* |
| M 8  | 1.01 | 15   | 5  | 20.6  | 4.75 | 10.15 | 3600 N.   | 12   | MB-008  |
| M 8  | 1.01 | 15   | 5  | 20.6  | 4.75 | 10.15 | 3600 N.   | 4    | MB-009* |
| M 10 | 1.52 | 19   | 7  | 20.6  | 6.35 | 10.15 | 9100 N.   | 10   | MB-010  |
| M 12 | 2.03 | 22.8 | 8  | 25.4  | 9.5  | 12.7  | 18000 N.  | 8    | MB-012  |
| M 16 | 2.54 | 28.5 | 12 | 30.13 | 12.7 | 15.0  | 27000 N.  | 4    | MB-016  |

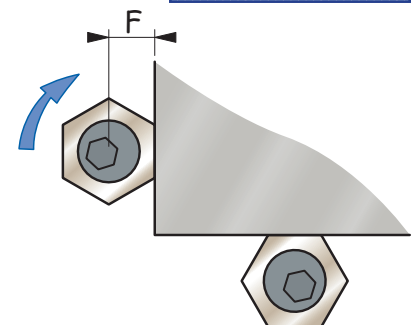
\* Vis excentrique et hexagone de serrage en inox



Il est possible de réaliser une forme adaptée à la pièce sur l'élément de contact.



**2,7 Tonnes**  
27000 Newton

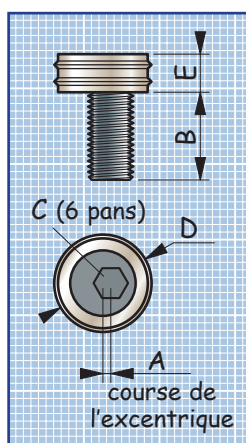
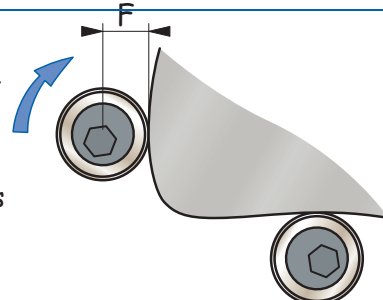


**Implantation :** réaliser des taraudages correspondant à la vis des crampons, répartis autour de la pièce à brider.

### Crampons de serrage Cylindrique à vis

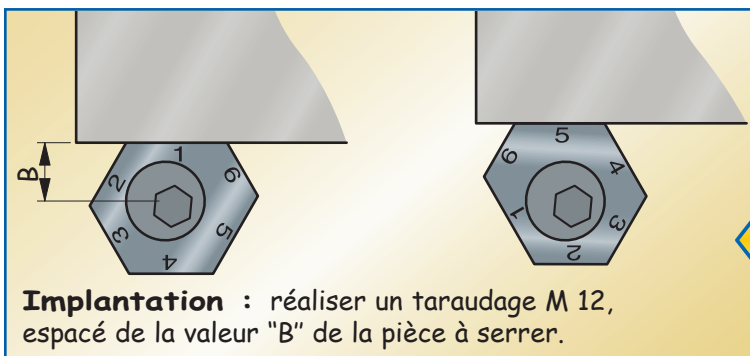
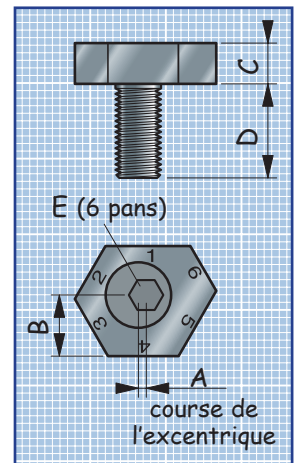
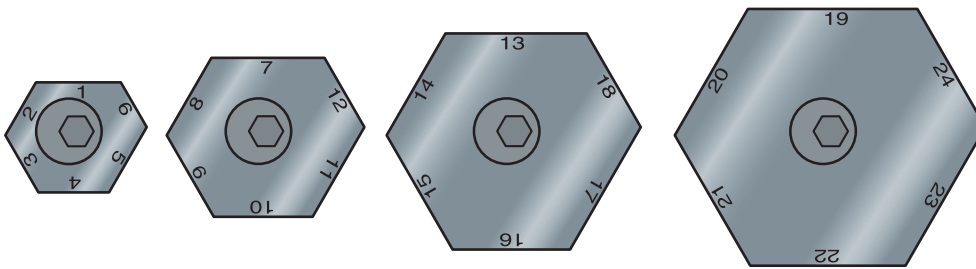
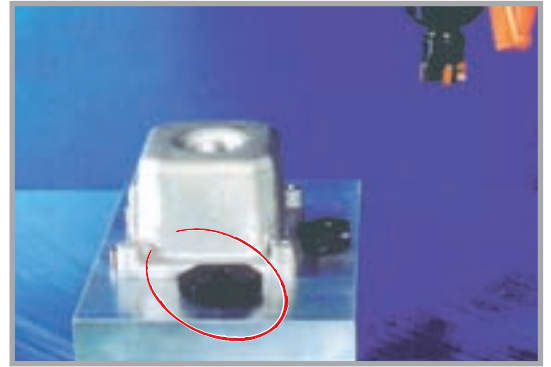
| Vis  | A    | B  | C  | D    | E    | F     | Puissance | Qté. | Réf.   |
|------|------|----|----|------|------|-------|-----------|------|--------|
| M 10 | 1.52 | 19 | 7  | 20.6 | 6.35 | 10.15 | 9100 N.   | 8    | MB-020 |
| M 12 | 2.03 | 23 | 8  | 25.4 | 9.5  | 12.7  | 18000 N.  | 8    | MB-022 |
| M 16 | 2.54 | 29 | 12 | 30.3 | 12.7 | 15.0  | 27000 N.  | 4    | MB-026 |

L'élément de contact cylindrique assure une bonne prise sur des pièces rayonnées ou de fonderie.



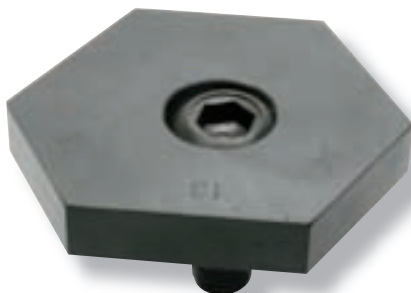
## montage spécifique

● Les 6 faces de contact de l'hexagone sont à des distances différentes par rapport à l'axe de la vis, ce qui permet de serrer des pièces de dimensions différentes sans avoir à déplacer les brides.



**Implantation** : réaliser un taraudage M 12, espacé de la valeur "B" de la pièce à serrer.

**1,8 Tonne**  
18000 Newton



### Brides ajustables Hexagonales lisses

| Vis  | A    | B       | C  | D    | E | Puissance | Réf.   |
|------|------|---------|----|------|---|-----------|--------|
| M 12 | 2.03 | 12 à 17 | 10 | 22.5 | 8 | 18000 N.  | MB-701 |
| M 12 | 2.03 | 18 à 23 | 10 | 22.5 | 8 | 18000 N.  | MB-702 |
| M 12 | 2.03 | 24 à 29 | 10 | 22.5 | 8 | 18000 N.  | MB-703 |
| M 12 | 2.03 | 30 à 35 | 10 | 22.5 | 8 | 18000 N.  | MB-704 |

### Brides ajustables Hexagonales striées

| Vis  | A    | B       | C  | D    | E | Puissance | Réf.   |
|------|------|---------|----|------|---|-----------|--------|
| M 12 | 2.03 | 12 à 17 | 10 | 22.5 | 8 | 18000 N.  | MB-711 |
| M 12 | 2.03 | 18 à 23 | 10 | 22.5 | 8 | 18000 N.  | MB-712 |
| M 12 | 2.03 | 24 à 29 | 10 | 22.5 | 8 | 18000 N.  | MB-713 |
| M 12 | 2.03 | 30 à 35 | 10 | 22.5 | 8 | 18000 N.  | MB-714 |

